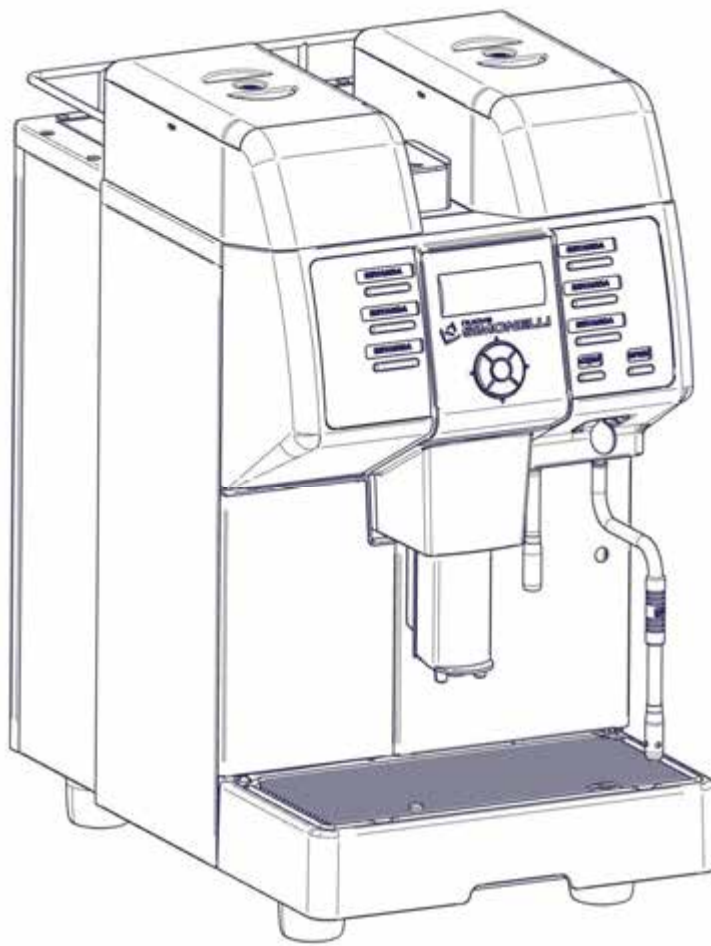


PRODOTTI / RICAMBI  
PRODUCTS / SPARE PARTS  
PRODUITS / PIÈCES DÉTACHÉES  
PRODUKTE / ERSATZTEILE  
PRODUCTOS / REPUESTOS

## PRONTOBAR

Esplosi

01-09-2010



nuova  
**SIMONELLI**®

**INPLUS**  
AUTORYZOWANY DYSTRYBUTOR  
[www.simonelligroup.pl](http://www.simonelligroup.pl)

## MODIFICARE COME TAVOLE

- » TAV □1 - **COMPONENTI GRUPPO CARENA**  
CABINET PARTS
- » TAV □2 - **COMPONENTI TELAIO - TANICA**  
TANK FRAME PARTS
- » TAV □3 - **COMPONENTI CALDAIA**  
BOILER PARTS
- » TAV □4 - **COMPONENTI GRUPPO EROGAZIONE**  
POURING UNIT GROUP PARTS
- » TAV □5 - **COMPONENTI MACININI**  
GRINDERS PARTS
- » TAV □6 - **COMPONENTI ELETTRICI ED ELETTRONICI**  
ELECTRONIC & ELECTRIC PARTS
- » TAV □7 - **COMPONENTI POMPA LANCIA VAPORE-ACQUA CALDA**  
COMPONENT PUMP – STEAM – HOT WATER
- » TAV □8 - **COMPONENTI IDRAULICI**  
HYDRAULIC COMPONENT

### » LEGENDA :

I CODICI SCRITTI IN GRASSETTO SI RIFERISCONO AI COMPONENTI IMPIEGATI ATTUALMENTE.

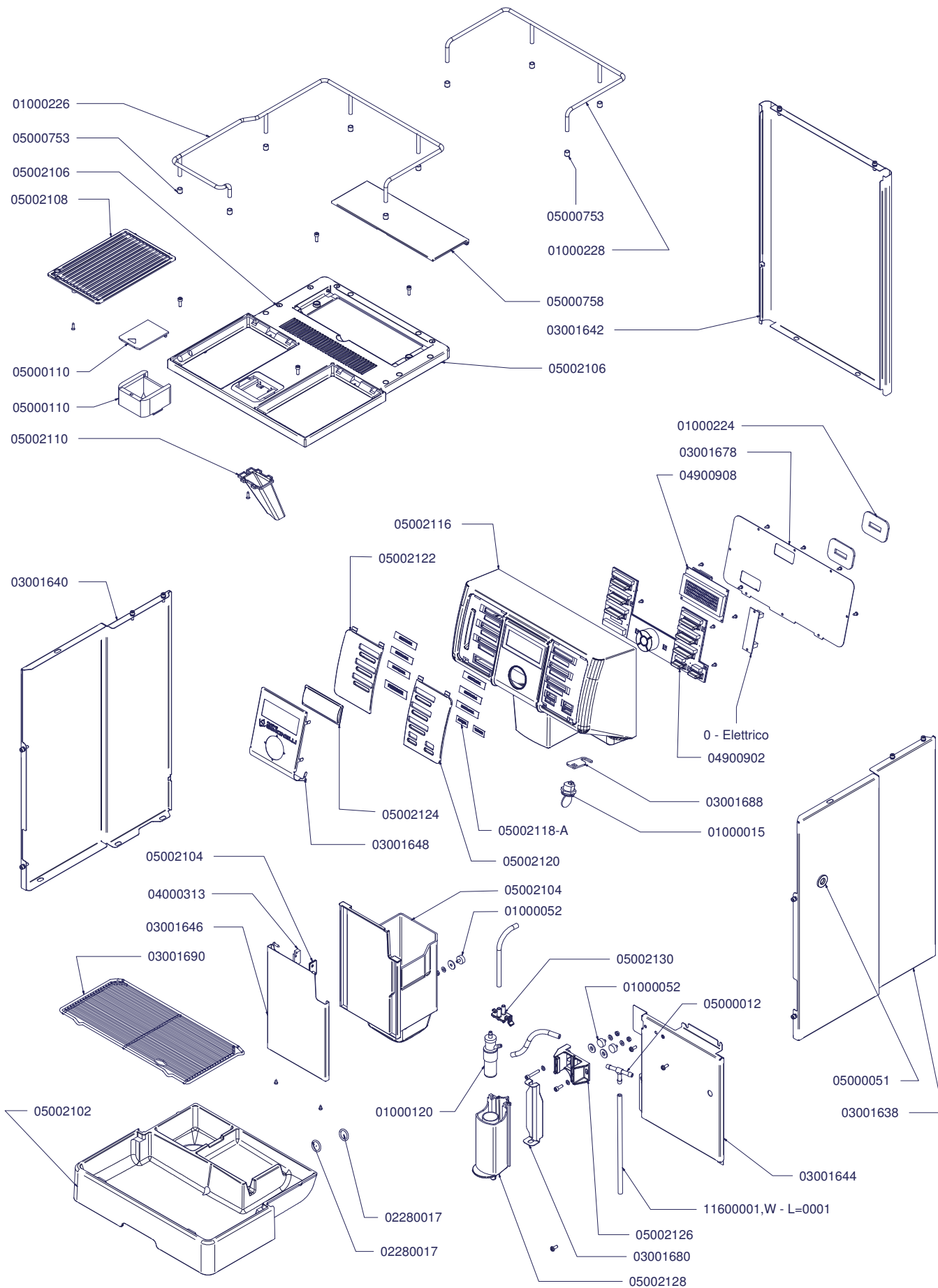
I CODICI IMPIEGATI PRIMA SONO SCRITTI IN CORSIVO CON INDICATA A FIANCO LA DATA DI FINE VALIDITA'.

ESEMPIO:

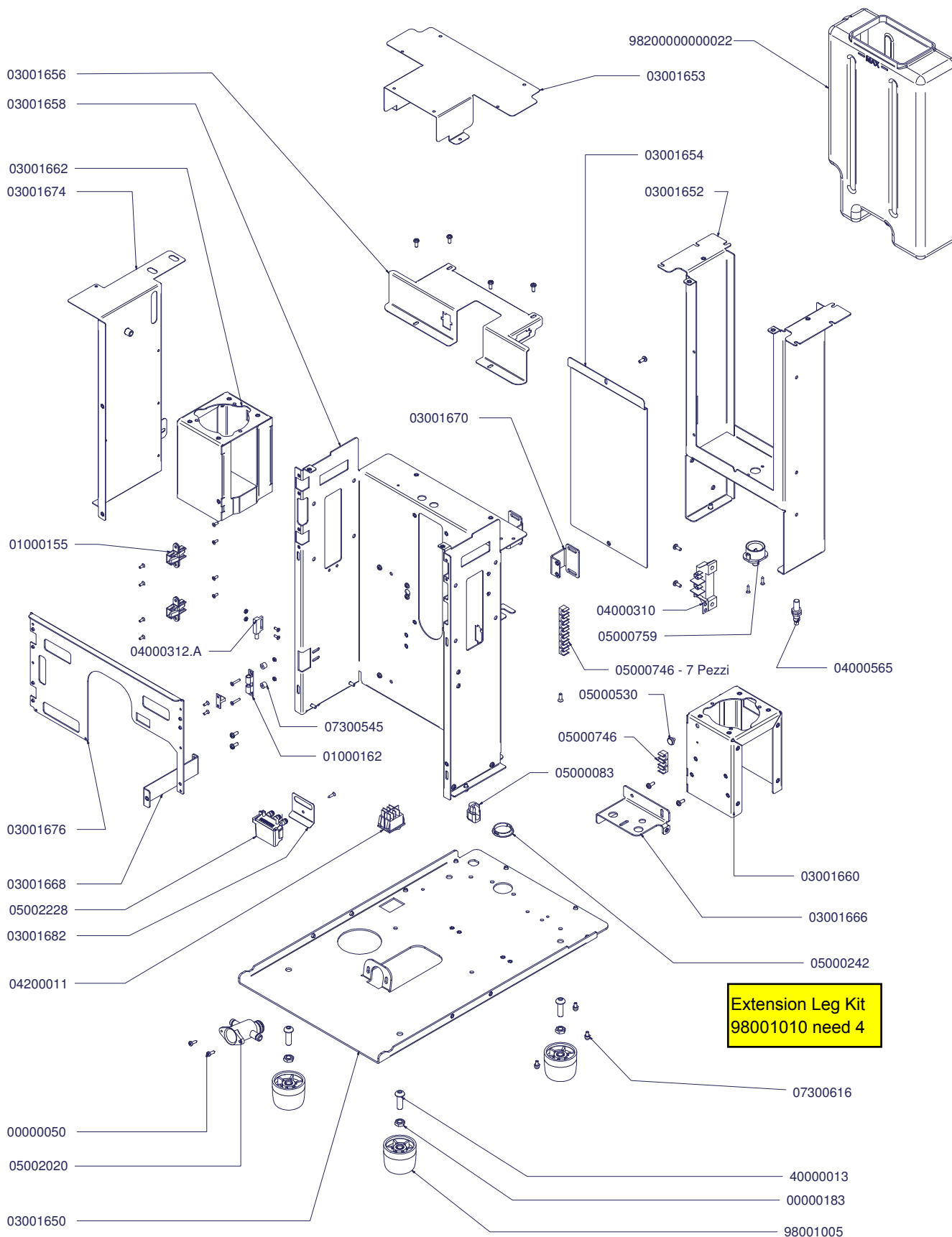
*07300127 (φ2.5) - 16/05/2007*  
**07300226 (φ2)**



# COMPONENTI GRUPPO CARENA CABINET PARTS



# COMPONENTI TELAIO TANICA TANK FRAME COMPONENTS



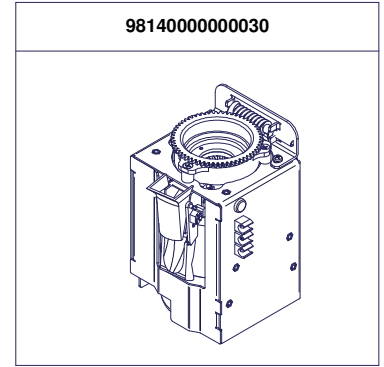




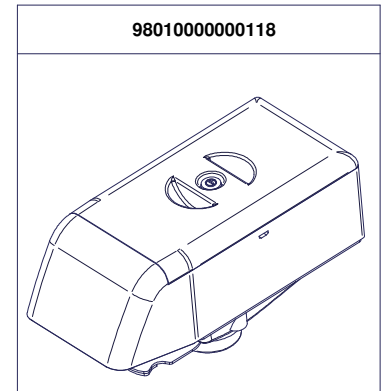
# COMPONENTI MACININI GRINDERS COMPONENTS



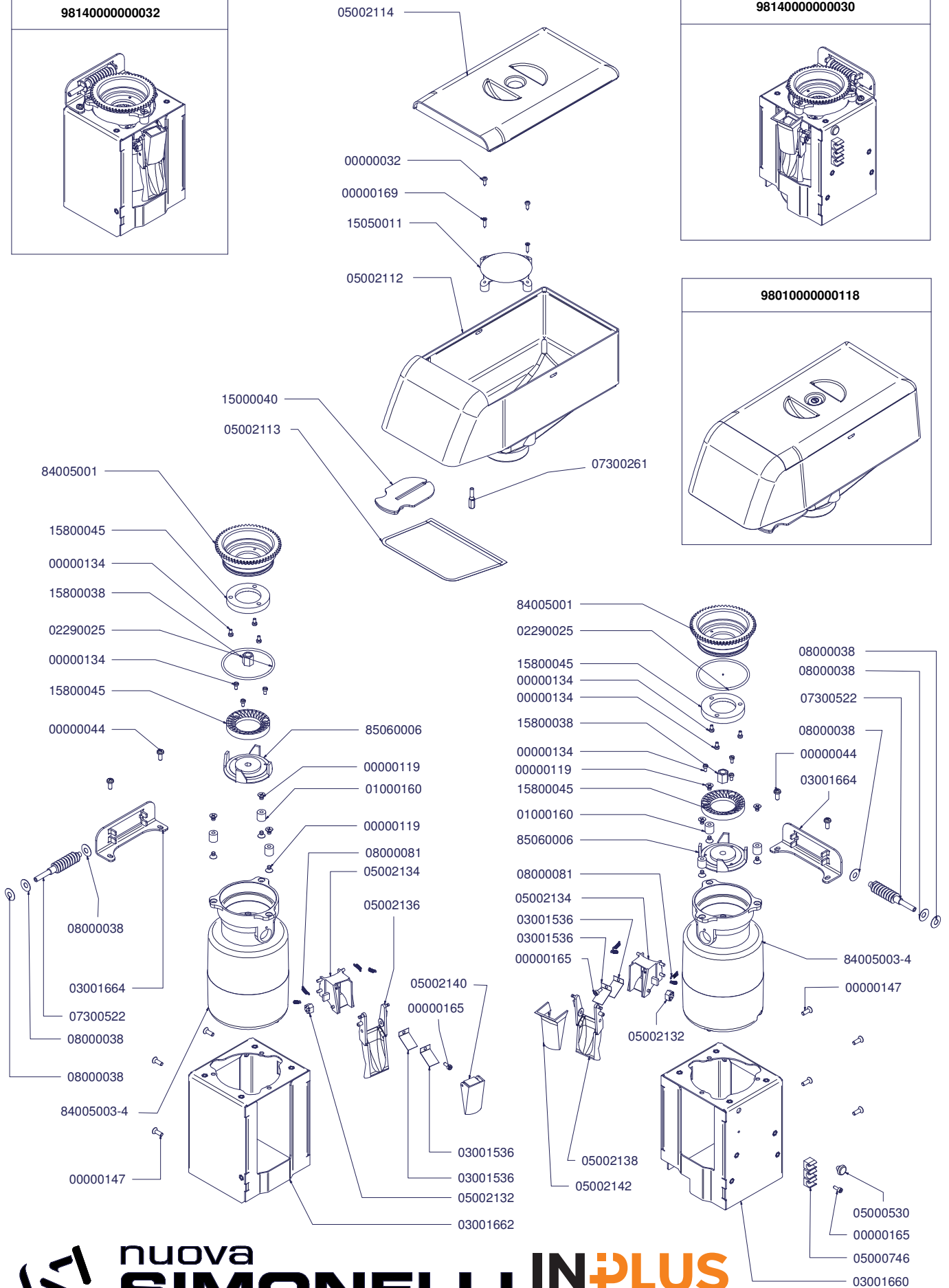
9814000000032



9814000000030



9801000000018



nuova  
**SIMONELLI**

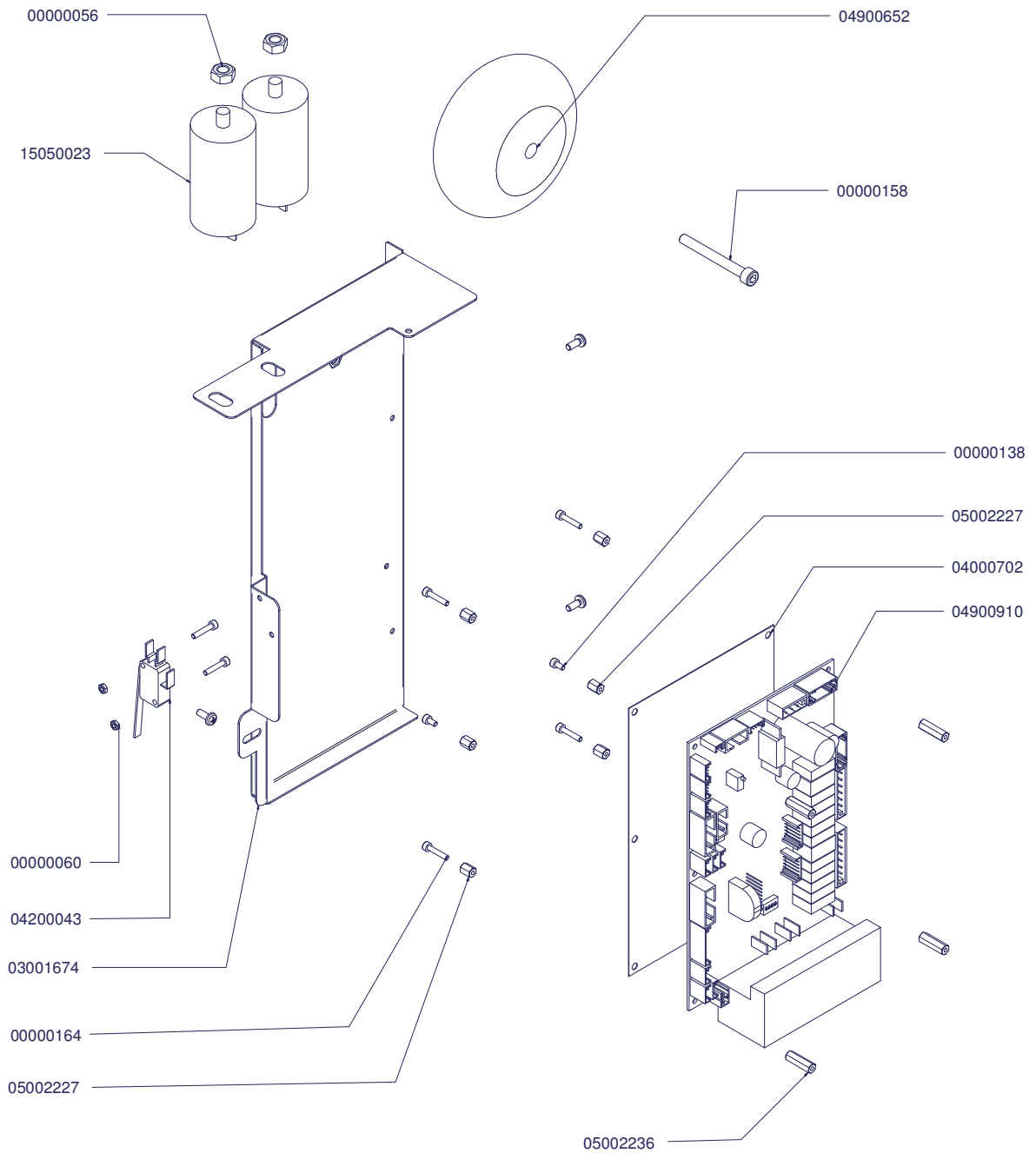
**IN+PLUS**

AUTORYZOWANY DYSTRYBUTOR  
www.simonelligroup.pl

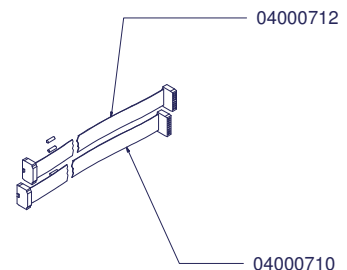
TAV 05



# COMPONENTI ELETTRICI ELECTRIC PARTS



		Elenco parti	
P	Q	CODICE	NOME FILE
1	1	04000562	04000562 Cavo H05VV-F 3x1,5 2mt Europa spina Shuko 90°.ipt
2	1	04000704	04000704 CAVO INTERRUOTORE - MORSETTO PRONTOBAR 2009.ipt
3	1	04000604	04000604 SUPPLEMENTO EV ENTRATA MICROBAR 2004 ACQUASTOP.ipt
4	1	04000700	04000700 IMPIANTO ELETTRICO PRONTOBAR 2009.ipt



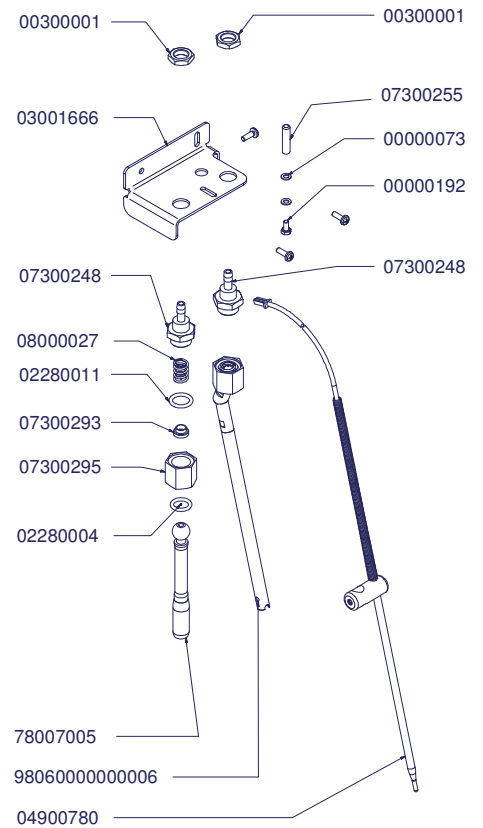
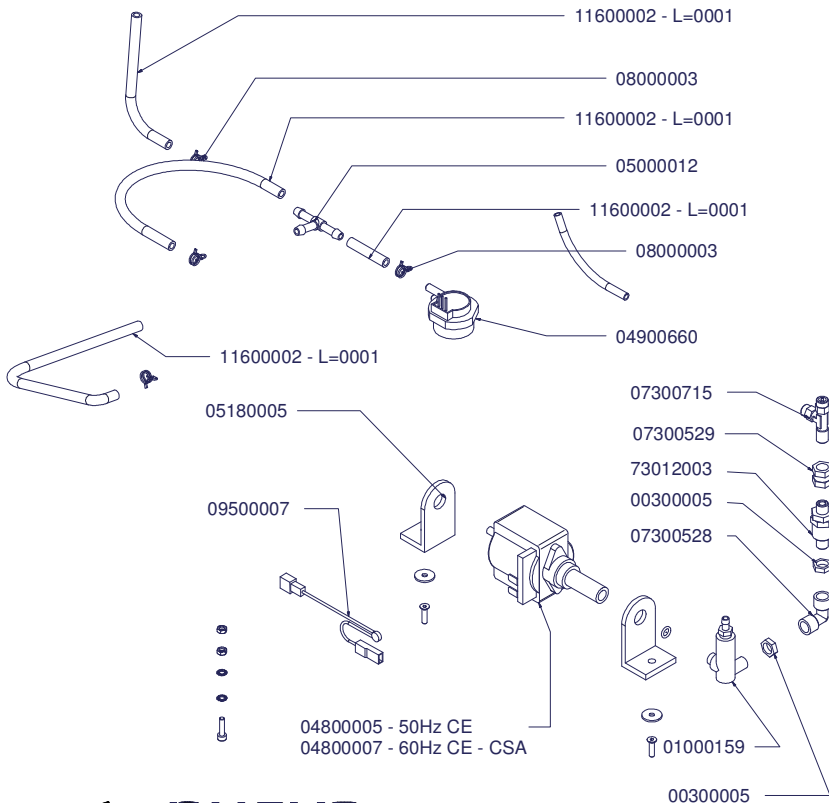
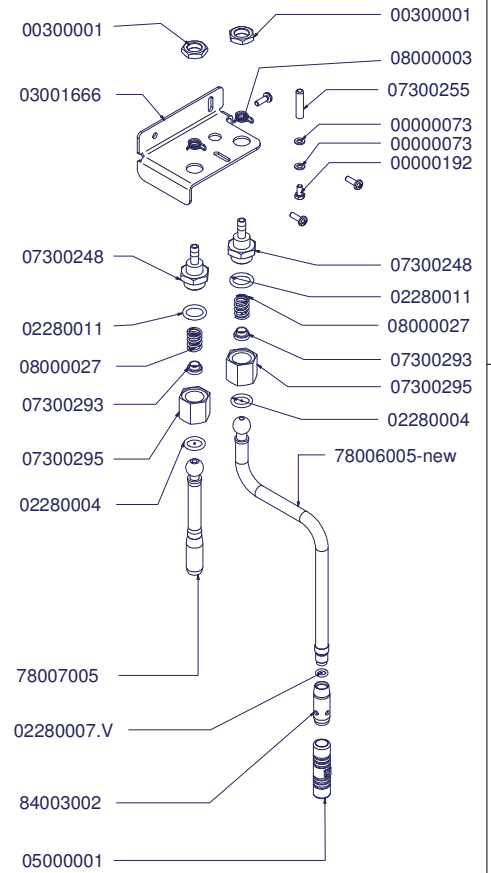
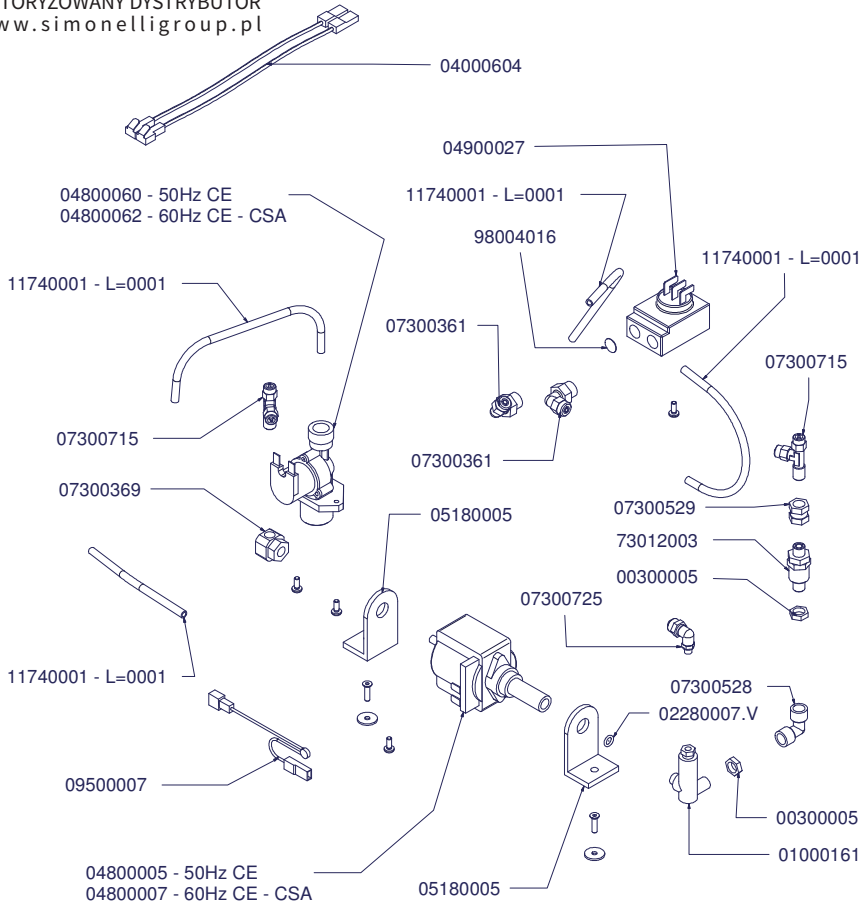


# COMPONENTI POMPA E LANCE VAPORE ACQUA

## COMPONENT PUMP - STEAM - HOT WATER

**IN+PLUS**

AUTORYZOWANY DYSTRYBUTOR  
www.simonelligroup.pl



**nuova SIMONELLI**

# COMPONENTI IDRAULICI HYDRAULIC COMPONENT

