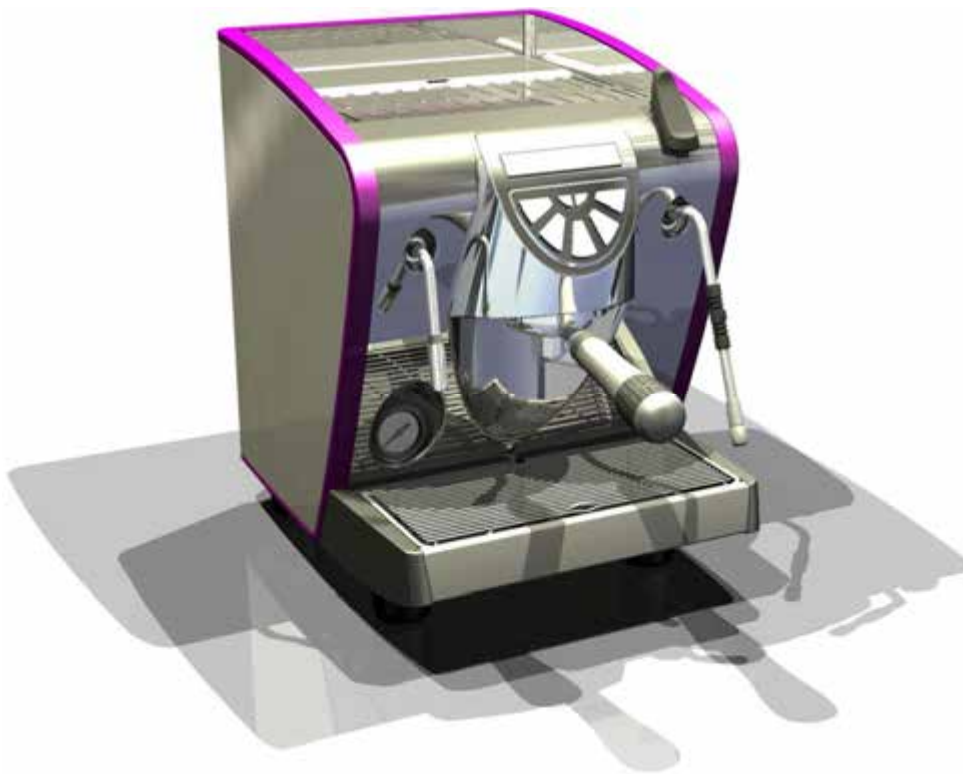


MUSICA

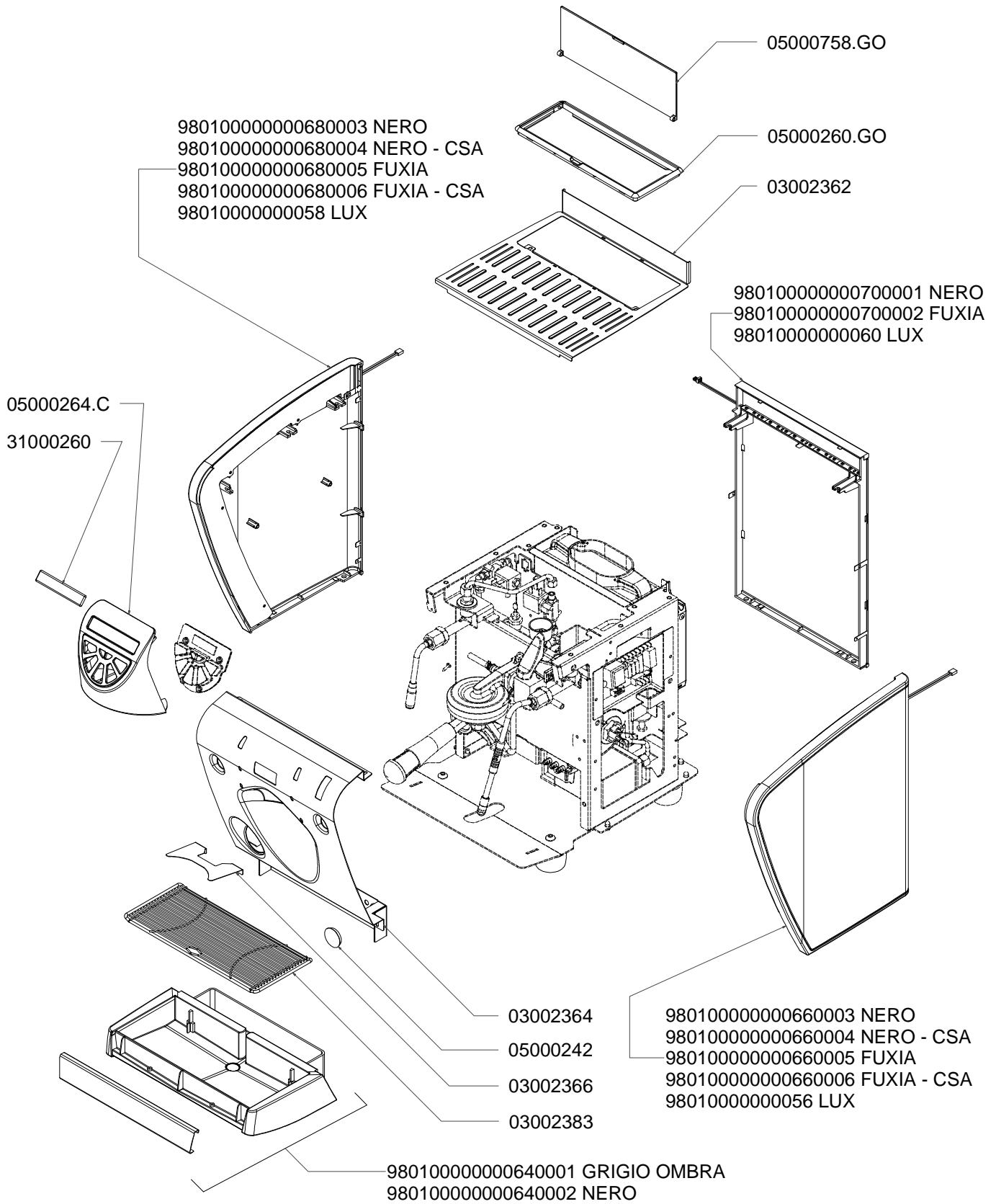
Esplosi

**SILENT
SYSTEM**

07 / 2015



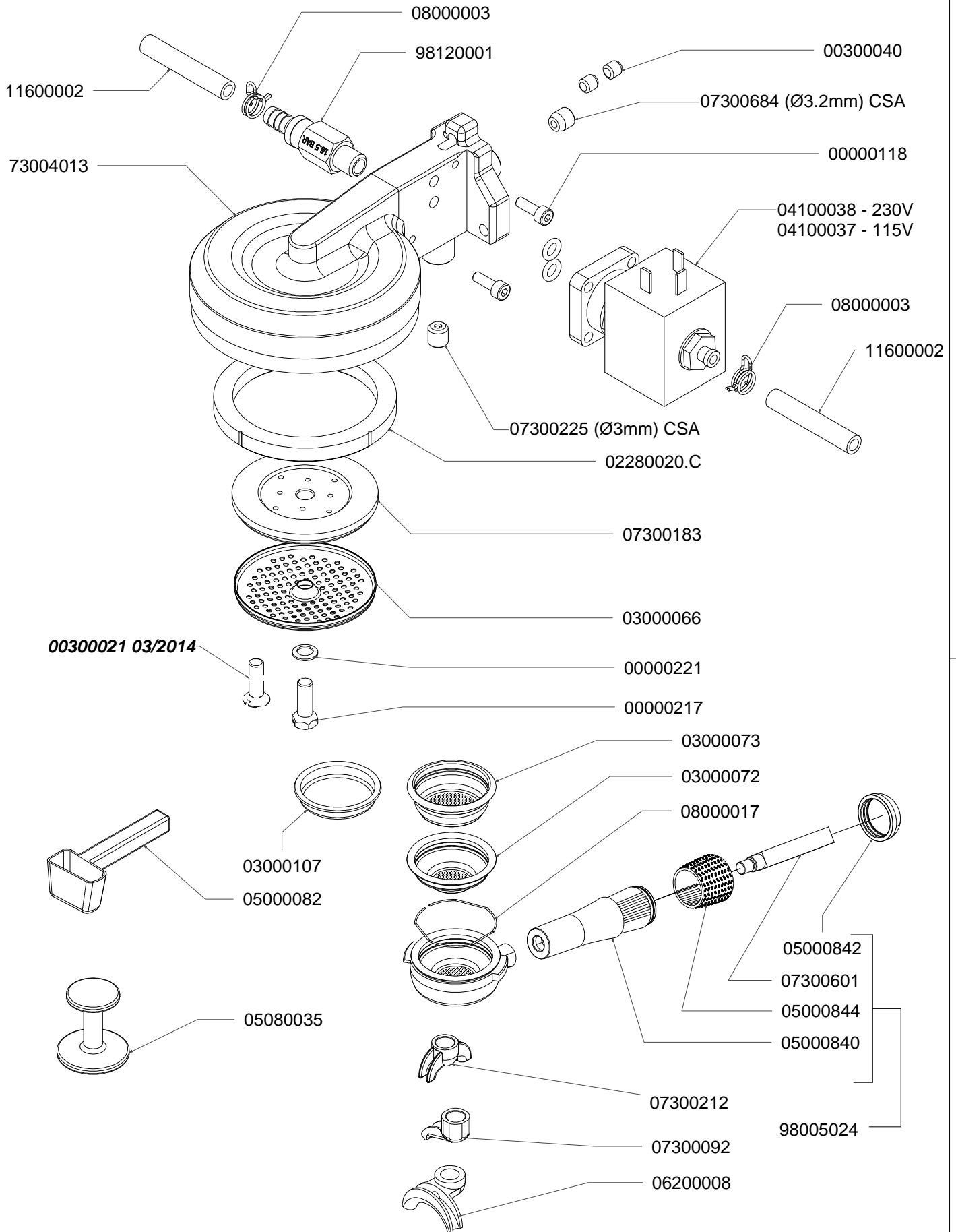
- » **TAV 01 - COMPONENTI GRUPPO CARENA / CABINET PARTS**
- » **TAV 02 - GRUPPO EROGATORE / COMPLETE POURING UNIT**
- » **TAV 03 TAN - COMPONENTI TELAIO - TANICA / TANK FRAME COMPONENTS**
- » **TAV 03 AD - COMPONENTI TELAIO - A.D. / DIRECT CONNECTION FRAME COMPONENTS**
- » **TAV 04 - RUBINETTI VAPORE E ACQUA CALDA / STEAM & HOT WATER VALVES PARTS**
- » **TAV 05 - COMPONENTI CALDAIA / BOILER COMPONENTS**
- » **TAV 06 - COMPONENTI ELETTRICI / ELECTRICAL COMPONENTS**

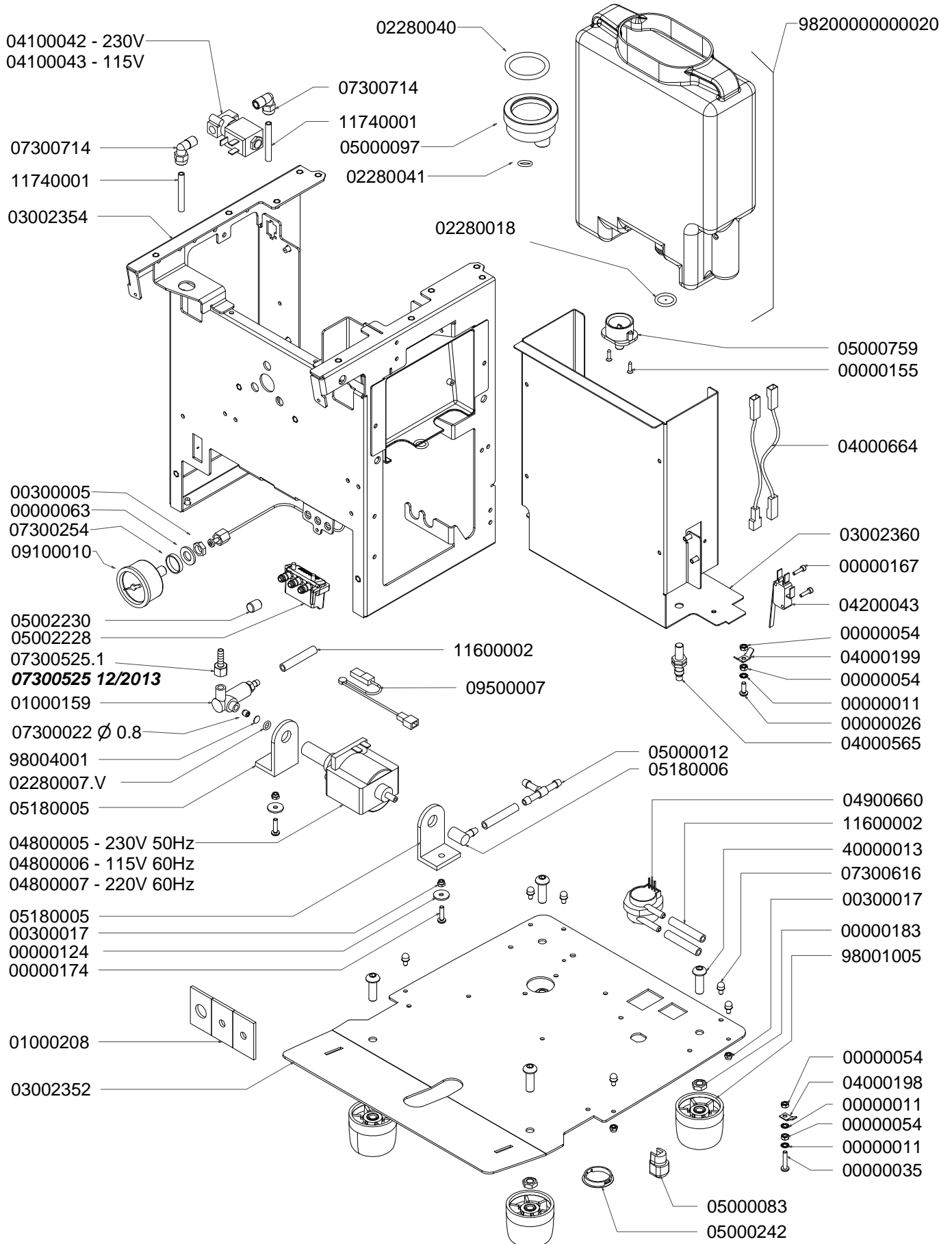


98250000000004 VASCHETTA RACCOGLI ACQUA - SCARICO DIRETTO - NERO
WATER COLLECTION TRAY - DIRECT DRAIN - BLACK

98250000000005 VASCHETTA RACCOGLI ACQUA - SCARICO DIRETTO - GRIGIO OMBRA
WATER COLLECTION TRAY - DIRECT DRAIN - UMBRA GREY

COMPONENTI GRUPPO EROGATORE COMPLETE POURING UNIT





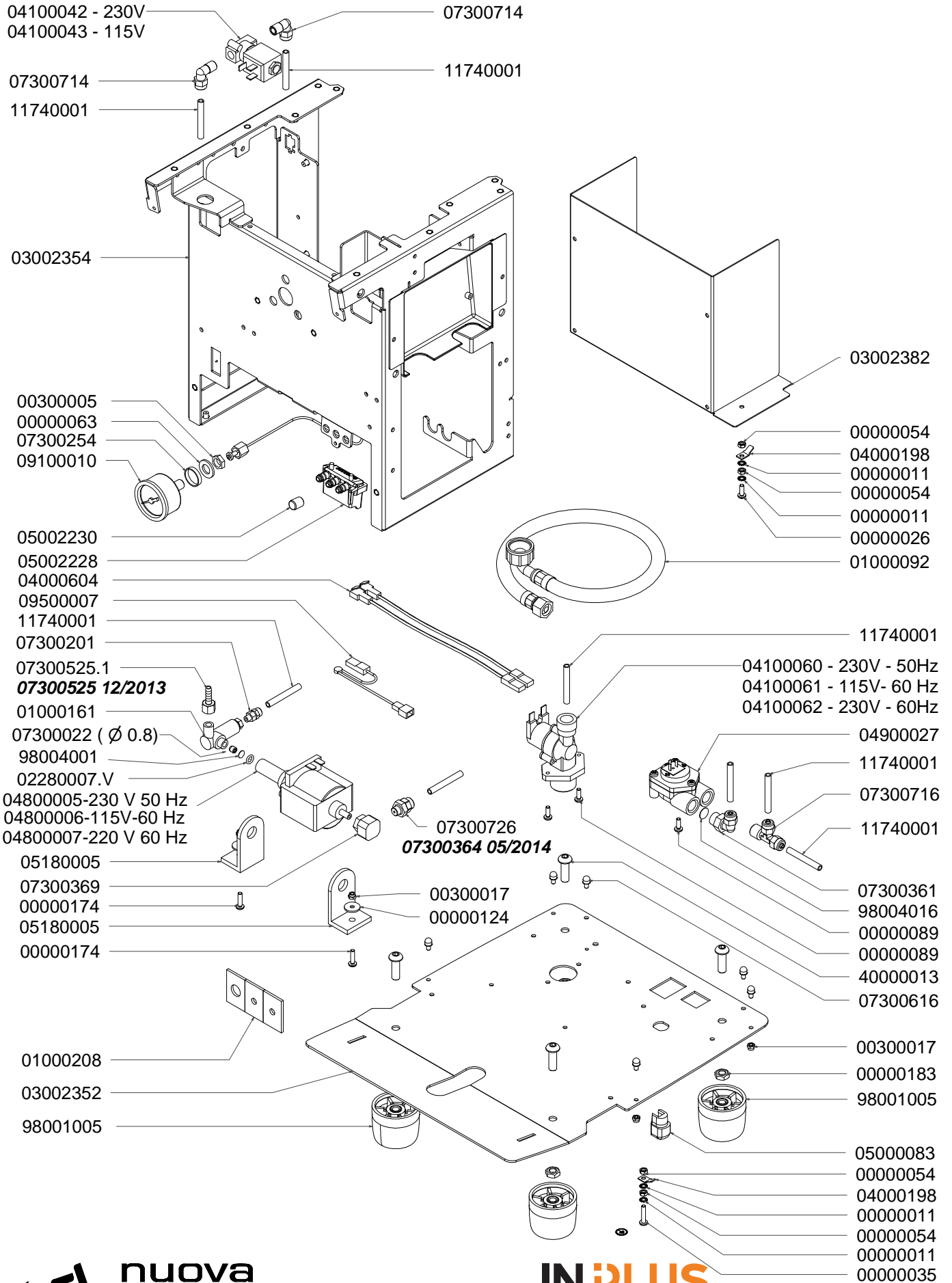
COMPONENTI TELAIO - ATTACCO DIRETTO

FRAME COMPONENTS - DIRECT CONNECTION

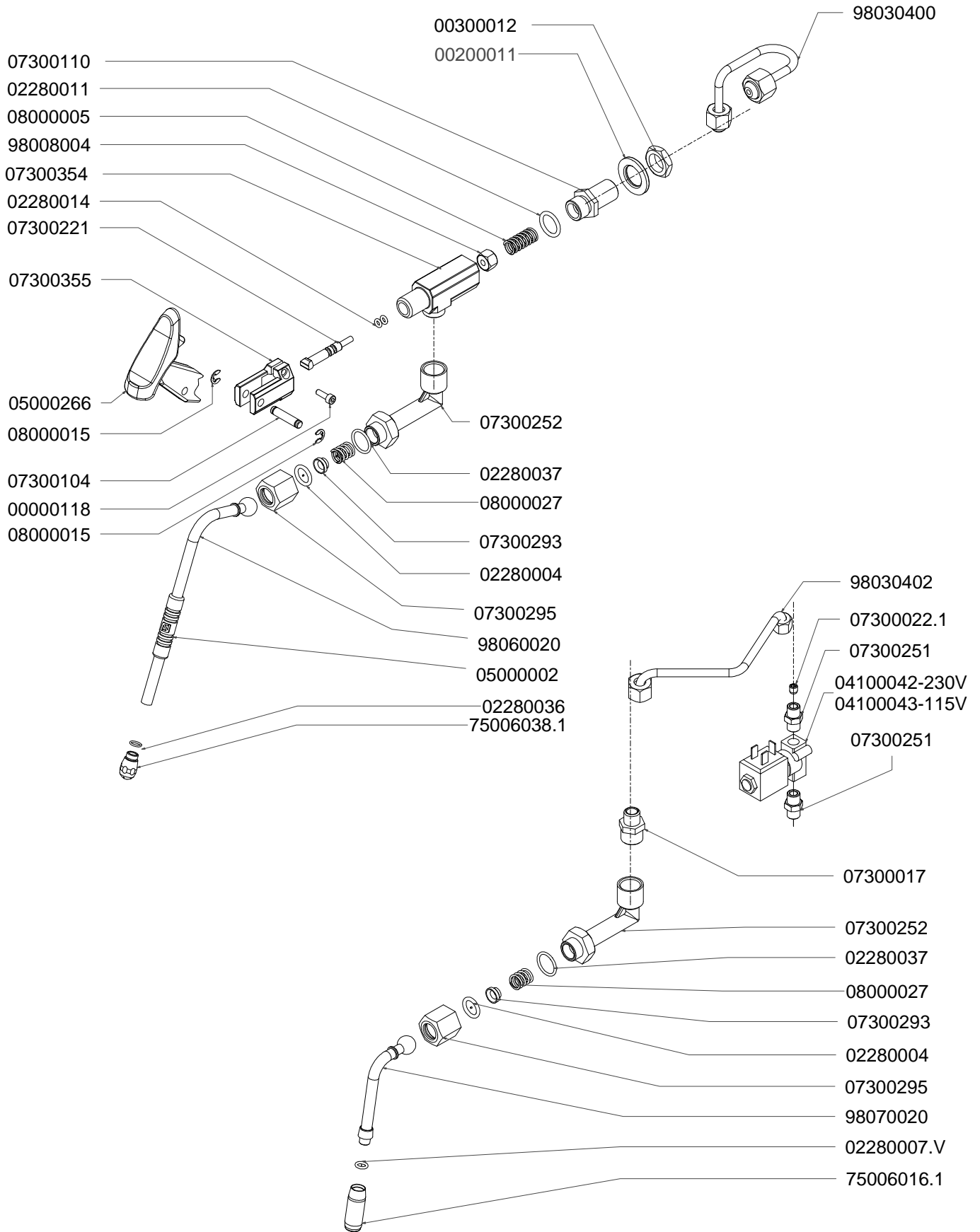
M
U
S
I
C
A

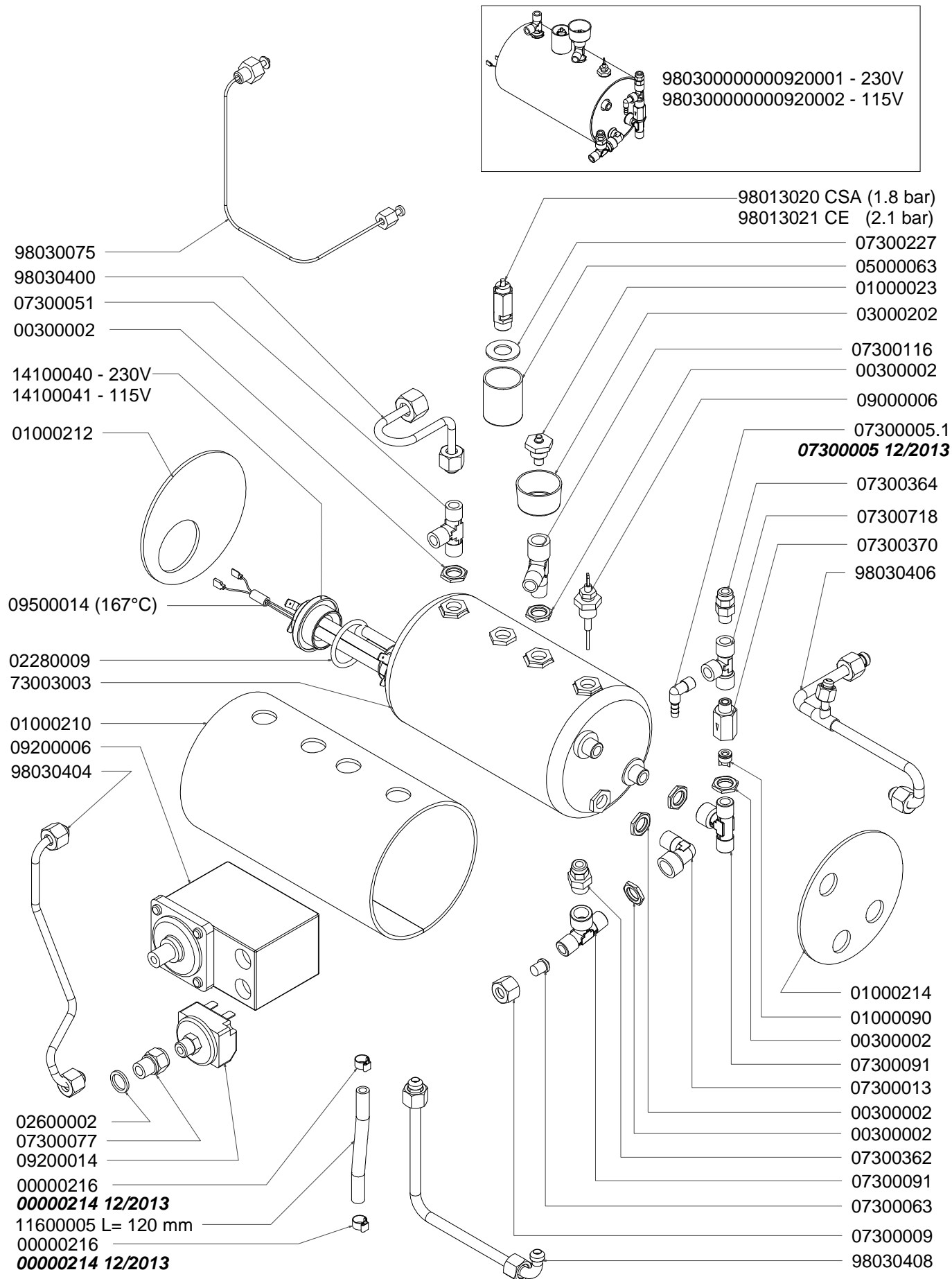
S
I
L
E
N
T

S
Y
S
T
E
M

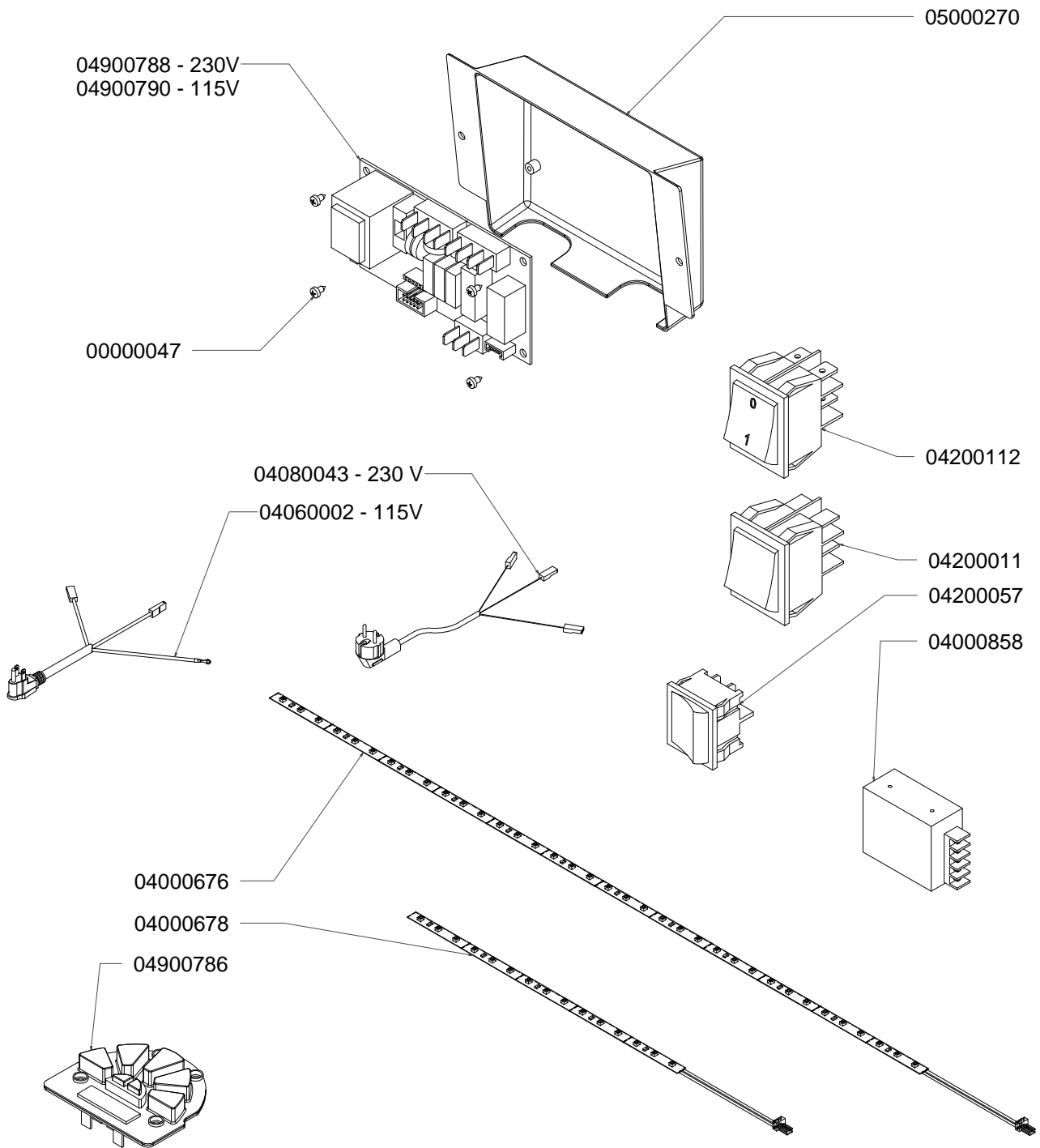


COMPONENTI RUBINETTI VAPORE E ACQUA CALDA STEAM & HOT WATER VALVES PARTS





COMPONENTI ELETTRICI ED ELETTRONICI ELECTRONIC & ELECTRICAL COMPONENTS



CODICE / CODE	DESCRIZIONE	DESCRIPTION
04000660	CAVO 10 VIE COLLEGAMENTO PULSANTIERA-CENTRALINA - MUSICA	CENTRAL UNIT/DISPENSING CIRCUIT BOARD CONNECTING CABLE
04000662	IMPIANTO ELETTRICO MUSICA	COMPLETE WIRING ASSEMBLY - MUSICA
04000666	CABLAGGIO BASSO VOLTAGGIO ALIMENTAZIONE LUCI - MUSICA	LIGHTING WIRING ASSEMBLY - MUSICA
04000668	CAVO ALIMENTAZIONE LUCI - MUSICA	LIGHTING TRASFORMER WIRING ASSEMBLY - MUSICA
04000670	CAVO DOSATORE VOLUMETRICO-CENTRALINA - MUSICA	VOLUMETRIC COUNTER CABLE - MUSICA
04000672	CAVO DOSATORE VOLUMETRICO ATT. DIRETTO MUSICA	VOLUMETRIC COUNTER CABLE - MUSICA D.A.

CODICE	DESCRIZIONE	DESCRIPTION	END VALIDITY	MUSICASILENTSYSTEM
00000011	RONDELLA INOX M4 ZIGRINATA UNI8842/A	STAINLESS STEEL KNURLED WASHER D4		
00000026	VITE AQ M4x12 TC T.CR. ZINC	SCREW M4x12 AQ TC T.CR. ZINC		
00000035	VITE AQ M4x20 TC T.CR. ZINC	ZINC CROSS-HEAD/CAP SCREW M4X20		
00000047	VITE AUTOF 2,9x6,5 TC/T.CR.	CROSS HEAD CAP SELF-TAPPING SCREW 2,9x6,5		
00000054	DADO AQ M4 ALTO ZINCATO	NUT M4 HIGH GALVANISED NUT		
00000063	RONDELLA AQ D 10X21X2 ZN	WASHER AQ D 10X21X2 ZN		
00000089	VITE INOX M4x12 TC TCR DIN7985	SS CROSS HEAD CAP SCREW M4x12		
00000118	VITE INOX M4x12 TCEI 5931	SS HEX SOCKET CAP SCREW M4x12		
00000124	RONDELLA D4.3X16X1.5 ZINC.	GALVANISED WASHER D4 3x16x1.5		
00000155	VITE INOX TRUCIOL. 3x12 TSPTCR18-8 DIN 7505 A	SS SCREW 3x12 TSPTCR DIN 7505 A		
00000167	VITE INOX M3x12 TCEI	STAINLESS STEEL SCREW M3x12 TCEI		
00000174	VITE INOX M4x16 TCTCR	STAINLESS STEEL SCREW M4x16 TCTCR		
00000183	DADO INOX M8 BASSO 5589 h5	STAINLESS STEEL NUT M8 LOW 5589 h5		
00000214	FASCETTA INOX A SCATTO DIAM=9,5mm	STAINLESS STEEL CLAMP DIAM=9,5mm	12/2013	
00000216	FASCETTA INOX A SCATTO DIAM=8,5mm	STAINLESS STEEL CLAMP DIAM=8,5mm		
00000217	VITE INOX M6 LT=20 TE CH9 + TC	STAINLESS STEEL SCREW M6X20 HEX HEAD 9mm		
00000221	RONDELLA DI SICUREZZA INOX M6 SCHNORR CONICA	STAINLESS STEEL M6 CONICAL SAFETY WASHER		
00200011	RONDELLA AQ M16 17X30X3 ZINC	GALVANISED WASHER M16 17x30x3		
00300002	DADO OT 1/4 SPESS.3 CH18 AGG. 22.07.96	BRASS NUT 1/4 SPESSOR 3		
00300005	DADO OT 1/8 GAS AGG.22.07.96 SPESS.4 CH13	BRASS NUT 1/8 GAS SPESSOR 4		
00300012	DADO OT 3/8 GAS CH22 SPESS.6 AGG. 22.07.96	BRASS NUT 3/8 GAS SPESSOR 6 HEX 22		
00300017	DADO AUTOBLOC INOX M4 BASSO DIN985	SELF-LOCKING STAINLESS STEEL NUT M4 HIGH DIN 982		
00300021	VITE INOX M6x18 TSP TC DIN963	SS SLOTTED COUNTERSUNK SCREW M6X18 DIN963	03/2014	
00300040	GRANO INOX M6x6 PUNTA PIANA	SS GRUB SCREW M6X6 FLAT HEAD		
01000023	VALVOLINA SFIATO	ANTI VACUUM VALVE		
01000090	VALVOLINA DI RITEGNO CO10	RETAINING VALVE CO10		
01000092	TUBO CARICO ACQUA 1,5mt EPDM 3/8F OTT. - 3/4F90°	3/8F-3/4F90° WATER CHARGE PIPE 1,5mt		
01000159	BY-PASS DX REG. x ELETTROPOMPA CON OR / MOLLA "E" L=17m	ADJUSTABLE BY-PASS FOR MOTOR PUMP+O RING E L17cm		
01000161	BY-PASS DX REG. x ELETTROPOMPA PER ATTACCO DIRETTO	ADJUSTABLE BY-PASS FOR DIRECT CONNECTION MACHINE		
01000208	KIT ANTIVIBRANTE MOUSSE ADESIVA SP.3 x POMPA	MOUSSE ANTI-VIBRATING ADHESIVE		
01000210	ISOLANTE CALDAIA D.110 205X353OSCAR	BOILER INSULATION D.110 205 x 353		
01000212	ISOLANTE D.110 DX CALDAIA	INSULATION D.110 RIGHT BOILER		
01000214	ISOLANTE D.110 SX CALDAIA	INSULATION D.110 LEFT BOILER		
02280004	GUARN. OR 115 D.17 EP856 SNODO LANCIA	GASKET OR 115 D17 EP851 x SWIVEL STEAM PIPE		
02280007.V	GUARN. OR R5A D.10 DF801 VITON	ORING GASKET R5A D.10 DF801 VITON		
02280009	GUARN. OR 139/4131 D.40 EP851	GASKET OR 139/4131 D.40 EP851		
02280011	GUARN. OR R11 D19 EP 851	GASKET O RING R11 D19 EP 851		
02280014	GUARN. OR D7 AN2/OR102 SILICON7XL1715	GASKET O RING D.7 AN2/OR102 SILICON		
02280018	GUARN. OR R11 D19 SILICONE ROSSO Sh70	RED SILICON GASKET O RING Sh70		
02280020.C	GUARNIZ. SOTTOCOPPA 073X058X7 TIPO C 82/84 ShA	GROUP GASKET		
02280036	GUARN. OR x BECCO LANCIA VAP. D.10 EPDM70	GASKET OR x STEAM WAND NOZZLE		
02280037	GUARN. OR CHIUSURA SNODO 16x2	GASKET OR JOINT LOCK 16x2		
02280040	GUARN. OR4112 28,17x3,53 XP70	GASKET OR4112 - 28,17 x 3,53 XP70		
02280041	GUARN. OR2031 7,65x1,78 XP70	GASKET OR2031 - 7.65 x 1.78 XP70		
02600002	GUARN. TEFLON RESISTENZA	CIRCULAR TEFLON GASKET		
03000066	DOCCIA INOX 056X05,5X6	SHOWER INOX 056X05,5X6		
03000072	FILTRO 1 CAFFE' ALTO 7 gr.	FILTER ONE COFFEE HIGH		
03000073	FILTRO 2 CAFFE' ALTO 14 gr.	FILTER TWO COFFEE HIGH		
03000107	FILTRO CIECO	BLIND FILTER		
03000202	VASCHETTA RACC.CONDENSE MASTERAGG. 07.06.97	CONDENSATION TRAY MASTER		
03002352	BASE TELAIO MUSICA	BASE FRAME - MUSICA		
03002354	TELAIO MACCHINA MUSICA	MACHINE FRAME - MUSICA		
03002360	LAMIERA SUPPORTO CONTENITORE ACQUA MUSICA	WATER CONTAINER SUPPORT PANEL - MUSICA		
03002362	LAMIERA PORTATAZZE MUSICA	CUP HOLDER PANEL - MUSICA		
03002364	CARENA FRONTALE IMBUTITA MUSICA	DEEP DRAWN FRONT CASE - MUSICA		
03002366	LAMIERA PROTEZ. GRUPPO MUSICA CSA	SS PROTECTION GROUP PANEL - MUSICA		
03002382	LAMIERA CHIUSURA TELAIO ATT. DIRETTO MUSICA	LOCKING PLATE FRAME - MUSICA D.A.		
03002383	RETINA A FILO INOX PIANO LAV. MUSICA	STAINLESS STEEL MESH, WORK SURFACE - MUSICA		
04000198	PRESA LAMELLARE M 6.3 d4.2 45°	FOIL HOLDER M 6.3 D 4.2 45°		
04000199	PRESA LAMELLARE DOPPIA M 6.3 d4.2 45°	DOUBLE FOIL HOLDER M 6.3 D 4.2 45°		
04000565	SENSORE MAGNETICO M8X30 L=300	WATER TANK MAGNETIC SENSOR M8x30 L=300		
04000604	SUPPLEMENTO EV ENTRATA MICROB.2004 ACQUASTOP	EXTRA INLET SOLENOID MICROB.		
04000660	CAVO CONNESSIONE CENTR.-SCHEDA EROGAZIONE MUSICA	CENTRAL UNIT/DISPENSING BOARD CONNECTING CABLE		
04000662	CABLAGGIO COMPLETO MUSICA	COMPLETE WIRING ASSEMBLY - MUSICA		
04000664	CABLAGGIO MICRO TANICA MUSICA	WIRING MICRO-SWITCH WATER CONTAINER MUSICA		
04000666	CABLAG. ALIMENTAZ. LUCI MUSICA	LIGHTING WIRING ASSEMBLY - MUSICA		
04000668	CABLAG. ALIMENTAZ. TRASF. LUCI MUSICA	LIGHTING TRANSFORMER WIRING ASSEMBLY - MUSICA		
04000670	CAVO CONTATORE VOLUMETRICO MUSICA	VOLUMETRIC COUNTER CABLE - MUSICA		
04000672	CAVO CONTATORE VOLUMETRICO ATT DIRETTO MUSICA	VOLUMETRIC COUNTER CABLE - MUSICA D.A.		
04000676	STRIP LED FIANCO MUSICA L=60 DX-SX	LED STRIP SIDE LIGHTS - MUSICA L=60		
04000678	STRIP LED RETRO MUSICA L=25	LED STRIP REAR LIGHTS - MUSICA L=25		
04000858	TRASF. LED RETRO ADONIS/MUSICAIN:100/240V OUT:12V CE/UL	BACK LED TRANSFORMER ADONIS		
04060002	CAVO ALIM. UL AWG3x18 SJO 10A 90°C SPINA USA 90° 2mt	POWER SUPPLY CABLE UL AWG 3x18 SJT + PLUG 730		
04080043	CAVO ALIM. 2mt CE SPINA SCHUKO 90° H05VV-F 3x0,75	2 m POWER CORD EC PLUG		
04100037	E.V. NC 3VIE BASETTA SCAR. PORTAG.115V 60Hz VITON F1.5 UL	3-WAYS SOLENOID VALVE 115V		
04100038	E.V. NC 3VIE BASETTA SCAR. PORTAG.230V 50/60Hz VITON F1	3 WAYS SOLENOID VALVE 230V		
04100042	E.V. NC 2VIE 1/8-1/8 220-230V 50/60Hz VITON F2 CE PI	ELECTR. 2-WAY 1/8" F2 230V 50/60Hz		
04100043	E.V. NC 2VIE 1/8-1/8 110-120V 60Hz VITON F2 UL PI	ELECTR. 2-WAY 1/8" F2 115V 60Hz		
04100060	E.V. NC 2VIE 3/4-JG 6 DIRITTA REGOL+FILTR F.2,5 230V 50/60Hz+	2-WAY SOLENOID VALVE 3/4-JG 6 230V 50/60Hz		
04100061	E.V. NC 2VIE 3/4-JG 6 DIRITTA REGOL+FILTR F.2,5 115V 60Hz UL+	2-WAY SOLENOID VALVE 3/4-JG 6 115V 60Hz		
04100062	E.V. NC 2VIE 3/4-JG6 DIRIT. ULREGOL+FILTR F.2,5 208/240V60Hz	2-WAY SOLENOID VALVE 3/4-JG 6 230V 60Hz UL		
04200011	INTERRUTTORE BIPOLARE LUMINOSO ROSSO RETTANGOLARE	BIPOLAR LUMINOUS SWITCH		
04200043	MICRO PORTA/CASSETTO MASTER/ MICROBAR/CAFF. ITA.	DOOR DREGS DRAWER MICRO-SWITCH		
04200057	INTERRUT. ACCENSIONE BIPOL. GRANDE 10A UL 22x19 "AUREL	ON/OFF SWITCH 10A UL 22x19		
04200112	INTERRUTT BIPOLARE LUMINOSO ROSSO 0/1 RETTANGOLARE	ON/OFF SWITCH 16A UL		
04800005	POMPA ELETTROMECC. 230V 50Hz	VIBRATION PUMP V230/50		
04800006	POMPA ELETTROMECC. 120V 60Hz	VIBRATION PUMP 115V 60Hz		
04800007	POMPA ELETTROMECCANICA 220V 60Hz 64W	ELECTROMECHANICAL PUMP 220V 60Hz 64W		
04900027	DOSATORE VOLUMETRICO OTT.	FLOWMETER		
04900660	DOSATORE VOLUMETRICO NSF PLASTICA BASSA PRESSIONE	FLOWMETER NSF LOW PRESSURE		
04900786	SCHEDA EROGAZIONE 5 TASTI MUSICA	5-KEY DISPENSING CIRCUIT BOARD - MUSICA		
04900788	CENTR. Elett. MUSICA 230V REL 1.71	CENTRAL UNIT - MUSICA 230V		
04900790	CENTR. Elett. MUSICA 115V REL 1.71	CENTRAL UNIT - MUSICA 115V		
05000002	GOMMINO PROTEZIONE LANCIA D.8	RUBBER STEAM PIPE PROTECTION 8		
05000012	RACCORDO PORTATUBO TS 6	TS 6 HOSE FASTENING		

CODICE	DESCRIZIONE	DESCRIPTION	END VALIDITY	MUSICASILENTSYSTEM
05000063	COPRI VALVOLA SICUREZZA PA6	SAFETY VALVE COVER		
05000082	MISURINO CAFFE' MACINATO 1DOSE	1 DOSE SPOON		
05000083	BLOCCACAVO SR 11-2 NERO	CABLE BLOCK SR 11-2		
05000097	ADATT. FILTRO ACQUA PER TANICA	WATER FILTER ADAPTOR FOR CONTAINER		
05000242	TAPPO COPRIFORO D.31 NERO SP-1093	COVER PLUG D.31 BLACK		
05000260.GO	CORNICE COPERCHIO TANICA MUSICA GRIGIO OMBRA	CONTAINER COVER FRAME - MUSICA UMBRA GREY		
05000264.C	COPRIGRUPPO MUSICA CROMATO	CHROMED GROUP COVER - MUSICA		
05000266	MANOPOLA VAP. NERO MUSICA	STEAM KNOB - MUSICA		
05000270	SUPP. CENTRALINA "MUSICA"	ELECTRONIC CONTROL BOARD SUPPORT MUSICA		
05000758.GO	COPERCHIO VASCHETTA ACQUA 5LT MICROBAR GRIGIO OMBRA	5 LT WATER CHAMBER COVER - MICROBAR UMBRA GREY		
05000759	COLLETTORE CONTENITORE ACQUA 5LT MICROBAR	MICROBAR WATER CONTAINER MAINFOLD 5LT		
05000840	MANOPOLA PORTAFILTRO 2003 NERO	FILTER HOLDER KNOB 2003 BLACK		
05000842	CHIUSURA MANOPOLA PORTAFILTRO 2003	FILTER HOLDER KNOB LOCK 2003		
05000844	RIVESTIMENTO GOMMA NERA MANOPOLA PORTAFILTRO	BLACK RUBBER COVER FILTER HOLDER KNOB		
05002228	COLLETTORE SCARICO GRUPPI EROG	POURING UNIT DRAIN MANIFOLD		
05002230	TAPPO GOMMA SCARICO x 05002228	DRAIN RUBBER PLUG		
05080035	PRESSA CAFFE' ABS MEL	PLASTIC COFFEE PRESS		
05180005	SUPPORTO POMPA AD L	L-SHAPED PUMP BRACKET		
05180006	PIPETTA PORTAGOMMA 90° x POMPA	SMALL PIPE		
06200008	BECCO DUE VIE	TWO WAYS SPOUT		
06200086	CORPO PORTAF. INCLINATO 2003 PERSONALIZZATO N.S.	TILTED FILTER HOLDER BODY 2003		
07300005	PORTAGOMMA ANG. 1/8x7	ANGULAR HOSE CLAMP 1/8" DIA 7	12/2013	
07300005.1	PORTAGOMMA ANG. 1/8x6	ANGULAR HOSE CLAMP 1/8" DIA 6		
07300009	DADO RACCORDO 1/4 GAS	NUT CONNECTION 1/4 GAS		
07300013	RACCORDO L 1/4 M-F CILIN 458 AGG. 18.02.97	CONNECTION L 1/4 M-F CYLIN.		
07300017	RACCORDO 1/4 3/8 GAS OT. AGG. 16.07.97	FITTING 1/4 3/8 GAS OT.		
07300022	GIGLER EROGAZIONE M 6x6 FORO 0.8mm	POURING GIGLEUR M 6x6 DIAM 0.8mm		
07300022.1	GIGLER EROGAZIONE M 6x6 FORO 1mm	POURING GIGLEUR M 6x6 DIAM 1mm		
07300051	RACCORDO T 1/4 M-M-M CILIN 464	CONNECTION T 1/4 M-M-M CYLIN 464		
07300063	TERMINALE CHIUSO D 11	TERMINAL D 11 CLOSED		
07300077	PROLUNGA 1/4 F. 1/4 M. AGG. 07.03.85	EXTENSION 1/4 F 1/4 M ADD. 07.03.85		
07300091	RACCORDO T 1/4 M-F-M CILIN.	T FITTING MFM 1/4		
07300092	BECCO UNA VIA CURVO	SINGLE SPOUT		
07300104	SPINOTTO RUB.VAPORE PR. *AGG. 30.05.86	VALVE SHAFT		
07300110	TAPPO PORTA MOLLA R.V. PR.	SPRING HOLDER TAP		
07300116	RACCORDO T 1/4 M-M-F	JOINT T1/4 M-M-F 465		
07300128	TAPPO 1/4 GAS AGG.31.01.89	CAP 1/4 GAS		
07300138	RIDUZIONE 1/4"M - 1/8"F ES.17 AGG. 29.05.96	REDUCTION 1/4"-1/8" ES, 17 ADD. 29.05.96		
07300183	PADIGLIONE GRUPPO PREMIER2002 AGG. 16.05.02	GROUP HEAD CAP		
07300201	RACCORDO CIL. 6/4 M6 340/M	TEFLON TUBE M6 FITTING		
07300212	BECCO DUE VIE PICCOLO	TWO WAYS SPOUT		
07300221	ASTA INOX RUBINETTO VAPORE	STEAM VALVE INOX SCREW		
07300225	GIGLEUR M8X8 F.3 AG.28.05.93	GIGLEUR M8X8 F.3		
07300227	RONDELLA OTT D.26x13,5x1,5 AGG.5.06.03	BRASS WASHER D.26X13,5X1,5		
07300246	RACCORDO 1/8F GAS - M8.65x0.75F INOX x LANCIA VAPORE MUS	UNION 1/8 F - M8.65X0.75 SS FOR STEAM WAND - MUSICA		
07300251	RACCORDO 1/8 M-M FORO 5,5 + FILETT. M6 x L=11	UNION 1/8 M-M HOLE 5.5 + M6 x L = 11		
07300252	RACCORDO RUBINETTO-LANCIA MUSICA	VALVE/WAND UNION - MUSICA		
07300254	DISTANZIALE MANOMETRO MUSICA	GAUGE SPACER - MUSICA		
07300293	BUSSOLA SNODO OTT. AG.25.06.96	BRASS BUSHING		
07300295	DADO RACC. 3/8 LANCIA SNODATA OTTONE NICHELATO	WAND NUT 3/8		
07300350	GIGLER EV. ACQUASTOP F.0,8	GIGLEUR F.0.8 WAYS SOLENOID		
07300354	CORPO RUB. VAPORE x LANC. SNODOTT. AGG.07.04.98	STEAM KNOB BODY X FLEXIBLE WAND		
07300355	FORCELLA RUBINETTO '99 OTT. AGG. 07.04.98	TAP FORK		
07300361	RACCORDO L GIR 1/4 M-CALZAM.6 VITON 346 A NICHELATO	PIVOTING CONNECTION L 6 1/4 VITON346A		
07300364	RACCORDO DIR. M. CON.6 1/8 CALZ. 340	STRAIGHT FITTING 1/8 SHEATH TYPE D.6	5/2014	
07300369	RACCORDO ATTACCO DIRETTO PER POMPA ELETTROMECCAN	DISCHARGE FITTING FOR ELECTROMECHANICAL PUMP		
07300370	CORPO VALVOLA RITEGNO/NEPLAX OSCAR AGG. 24/01/00	BRASS BODY RETAIN V. /NEPLAX OSCAR		
07300525	PORTAGOMMA 1/8F D7	HOSE CLAMP 1/8 7mm	12/2013	
07300525.1	PORTAGOMMA 1/8F D6	HOSE CLAMP 1/8 6mm		
07300529	MANICOTTO FILETTATO 1/8 450	THREADED SLEEVE 1/8		
07300601	INSERTO MANOPOLA PORTAFILTRO 2003 INOX	FILTER HOLDER KNOB INSERTION 2003 STAINLESS		
07300616	PERNO CARENA M4 MICROBAR	MICROBAR CASE PIN M4		
07300684	GIGLEUR M8X8 F.3,2	GIGLEUR M8X8 F.3,2		
07300713	RACC. DIRITTO 1/8M - CALZAM.4	STRAIGHT FITTING 1/8 M - D. 4 PIPE		
07300714	RACCORDO L 1/8 M - CALZAM.6	L FITTING 1/8 SHEAT TYPE D6		
07300715	RACCORDO T 1/8 M -CALZAM.6 - CALZAM.6	1/8 M T CONNECTION - D. 6 PIPE		
07300716	RACCORDO T 1/4 M -CALZAM.6 - CALZAM.6	1/4 M T CONNECTION - D. 6 ACTUATOR		
07300718	RACCORDO T 1/8 F-F-F	TEE FITTING 1/8" F-F-F		
07300719	RACCORDO T 1/8 M -CALZAM.4 - CALZAM.4	1/8 M T CONNECTION - D. 4 PIPE		
07300721	RACCORDO L GIR 1/8 M-CALZAM.4 VITON	L FITTING 1/8 M VITON - D. 4 PIPE		
07300724	RACC. DIRITTO M6 - CALZAM.4	STRAIGHT FITTING M6 - D. 4 PIPE		
07300726	RACCORDO DIR. 1/8 M +OR VITON CALZAM.6	STRAIGHT FITTING 1/8 M D6 PIPE		
08000003	FASCETTA STRINGITUBO D9.1	HOSE CLAMP D9.1		
08000005	MOLLA 6 ST 11,5X8,5X25 RUB.VAPORE	STEAM VALVE SPRING		
08000015	ANELLO SEEGER TIPO RS 5 INOX UNI 7434	SEEGER RING RS 5 STAINLESS STEEL		
08000017	MOLLA BLOCCA FILTRO ACC.INOX	FILTER HOLDER SPRING INOX		
08000027	MOLLA PER LANCIA SNODATA	WAND SPRING		
09000006	SONDA AUTOLIVELLO COMP. L=70 CON GOLA	LEVEL PROBE REPLACE CODE 73003011		
09100010	MANOMETRO SCALA 0-2,5BAR 1/8 D.40 GHIERA INOX "MUSICA"	PRESSURE GAUGE 0-2.5 BAR 1/8 D.40 STAINLESS STEEL RING		
09200006	PRESSOSTATO MACCHINA CE/UL	PRESSOSTAT		
09200014	PRESSOSTATO "OSCAR" 1,4BAR 1/4	PRESSURESTAT"OSCAR"		
09500007	TERMOPROTETTORE 2MMT 100°C	2MMT 100C THERMAL PROTECTION		
09500014	TERMOPROTETTORE RESISTENZA G5 167°C 16A 250V UL	THERMO PROTECTOR		
11600002	TUBO SILICONE 5x8 60Sh PEROX (1mt=37gr) TRASPARENTE	SILICONE TUBE 5x8		
11600005	TUBO SILICONE TELATO 5x10mm	CANVAS REINFORCED SILICONE TUBE 5x10mm		
11740001	TUBO TEFLON 6/4	TEFLON PIPE 4X6		
11740002	TUBO TEFLON 4/2,5 CALIBRATO TRASPARENTE	TEFLON PIPE 4/2.5 CALIBRATED TRANSPARENT		
14100040	RESISTENZA CALDAIA OSCAR 1" 1200W 230V +T.P.	HEATING ELEMENT OSCAR 1200W 230V 1"		
14100041	RESISTENZA CALDAIA OSCAR 1" 1200W 115V +T.P.	HEATING ELEMENT OSCAR		
31000260	ETICHETTA ADESIVA N.SIMONELLI MUSICA 95X18	ADHESIVE DECAL 95 x 18 - MUSICA		
40000013	VITE INOX M8x25 TBEI	SS SOCKET CAP SCREW M8x25		
73003003	CALDAIA SALDATA /OSCAR/ AGG. 23/08/99	BOILER - OSCAR		
73004013	GRUPPO EROGAZ. CROMATO /OSCAR/	CHROME POURING GROUP/ OSCAR		
75006016.1	BECCO ACQUA x LANCIA OT CROMATO MUSICA	WATER NOZZLE FOR WAND - MUSICA		
75006038.1	BECCO VAPORE M8,65x0,75 F. 1,2 ESAG.12	STEAM TIP		

CODICE	DESCRIZIONE	DESCRIPTION	END VALIDITY
98001005	PIEDE MACCHINA BICOMPONENTE D.48 H=40 INSER.M8 FEMMIN	MACHINE FOOT D.48 H = 40 INSERT M8 FEMALE	
98004001	FILTRO INOX DIAM. 8	FILTER INOX DIAM. 8	
98004016	FILTRO INOX DIAM. 12	FILTER INOX DIAM. 12	
98005024	CORPO PORTAFILTRO INCLINATO + MANOPOLA N.S.	TILTED FILTERHOLDER +HANDLE REPLACE 98005006	
98008004	PISTONCINO CHIUSURA COMPLETO	COMPLETE STEAM VALVE PISTON	
980100000000056	ASSIEME CARENA FIANCO DX CON LUCI MUSICA	RIGHT SIDE CASE ASSEMBLY WITH LIGHTS - MUSICA	
980100000000058	ASSIEME CARENA FIANCO SX CON LUCI MUSICA	LEFT SIDE CASE ASSEMBLY WITH LIGHTS - MUSICA	
980100000000060	ASSIEME CARENA RETRO CON LUCI MUSICA	REAR CASE ASSEMBLY WITH LIGHTS - MUSICA	
980100000000640001	ASSIEME VASCHETTA RACCOGLIACQUA MUSICA INOX-GRIGIO	ASSEMBLY WATER DRAIN BOX - MUSICA UMBRA GREY	
980100000000640002	ASSIEME VASCHETTA RACCOGLIACQUA MUSICA INOX-NERO	ASSEMBLY WATER DRAIN BOX - MUSICA BLACK	
980100000000660003	ASSIEME CARENA FIANCO DX MUSICA INOX-NERO	RIGHT EXTERNAL SIDE PANEL - MUSICA BLACK	
980100000000660004	ASSIEME CARENA FIANCO DX MUSICA INOX-NERO CSA	RIGHT EXTERNAL SIDE PANEL - MUSICA BLACK CSA	
980100000000660005	ASSIEME CARENA FIANCO DX MUSICA INOX-FUXIA	RIGHT EXTERNAL SIDE PANEL - MUSICA FUXIA	
980100000000660006	ASSIEME CARENA FIANCO DX MUSICA INOX-FUXIA CSA	RIGHT EXTERNAL SIDE PANEL - MUSICA FUXIA CSA	
980100000000680003	ASSIEME CARENA FIANCO SX MUSICA INOX-NERO	LEFT EXTERNAL SIDE PANEL - MUSICA BLACK	
980100000000680004	ASSIEME CARENA FIANCO SX MUSICA INOX-NERO CSA	LEFT EXTERNAL SIDE PANEL - MUSICA BLACK CSA	
980100000000680005	ASSIEME CARENA FIANCO SX MUSICA INOX-FUXIA	LEFT EXTERNAL SIDE PANEL - MUSICA FUXIA	
980100000000680006	ASSIEME CARENA FIANCO SX MUSICA INOX-FUXIA CSA	LEFT EXTERNAL SIDE PANEL - MUSICA FUXIA CSA	
980100000000700001	ASSIEME CARENA RETRO MUSICA INOX-NERO	REAR PANEL - MUSICA BLACK	
980100000000700002	ASSIEME CARENA RETRO MUSICA INOX-FUXIA	REAR PANEL - MUSICA FUCHSIA	
98013020	VALVOLA SICUREZZA A5 1/4 TARATA 1,8 BAR	SAFETY VALVE 1/4 1.8 BAR	
98013021	VALVOLA SICUREZZA A5 1/4 TARATA 2,1 BAR	SAFETY VALVE 1/4 2.1 BAR	
980300000000920001	ASSIEME CALDAIA MUSICA "SILENZIATA" 230V	BOILER ASSEMBLY - MUSICA "SILENT SYSTEM" 230V	
980300000000920002	ASSIEME CALDAIA MUSICA "SILENZIATA" 110V	BOILER ASSEMBLY - MUSICA "SILENT SYSTEM" 110V	
98030075	TUBO CAPILLARE 1/8-1/4 0,9x2x400 MANOMETRO- POMPA	CAPILLARY TUBE 1/8-1/4 0,9X2X400 MANOM.-PUMP	
98030400	TUBO RUBINETTO VAPORE - CALDAIA 1/4 3/8 "MUSICA"	1/4 3/8 BOILER/STEAM VALVE TUBE - MUSICA	
98030402	TUBO RUBINETTO ACQUA CALDA - EV 1/8 3/8 "MUSICA"	1/8 3/8 SOLENOID VALVE/HOT WATER VALVE TUBE - MUSICA	
98030404	TUBO PRESSOSTATO - CALDAIA 1/4 1/4 "MUSICA"	1/4 1/4 BOILER/PRESSURE GAUGE TUBE - MUSICA	
98030406	TUBO SUPERIORE CIRCOLAZIONE 1/4 1/4 1/4 "MUSICA"	1/4 1/4 1/4 UPPER CIRCULATION TUBE - MUSICA	
98030408	TUBO INFERIORE GRUPPO EROG. - CALDAIA 1/4 1/4 "MUSICA"	DISPENSING GROUP LOWER TUBE 1/4 1/4 BOILER - MUSICA	
98060020	LANCIA VAPORE D8 L=172 MUSICA OT CROMATO	STEAM WAND D8 L = 172 MUSICA CHROMED	
98070020	LANCIA ACQUA C D8 L=81 MUSICA OT CROMATO	WATER WAND C D8 L = 81 MUSICA CHROMED	
98120001	VALVOLA NEPLAX VITON 16BAR 1/8 - PORTAGOMMA	NEPLAX VITON 16BAR VALVE 1/8 HOSE CLAMP	
982000000000020	ASS. TANICA ACQUA CON GALLEGGIANTE MUSICA	WATER CONTAINER WITH FLOAT SENSOR - MUSICA	
982500000000004	VASCHETTA RACCOGLIA ACQUA SCARICO DIRETTO NERO	WATER COLLECTION TRAY DIRECT DRAIN BLACK	
982500000000005	VASCHETTA RACCOGLI ACQUA SCARICO DIRETTO GRIGIO OMB	WATER COLLECTION TRAY DIRECT DRAIN UMBRA GREY	

MUSIC SILENT SYSTEM