

## Appia Life 2 grupy Specyfikacja

### Wymagania dotyczące wody

1/2" lub 3/8" dedykowana linia zimnej wody z zaworem odcinającym

Twardość wody nie może być wyższa niż 50 ppm. Jeżeli twardość wody przekracza 50 ppm zmiękczacze wody musi być zainstalowany

Minimalny przepływ wody musi wynosić 2 l/min a maksymalne ciśnienie 5 bar

### Zmiękczacze wody wydajność dla twardości

Wydajność zmiękczacze pojedynczy/C150: 2000 litrów

Wydajność zmiękczacze podwójny/C300: 3500 litrów

Wydajność zmiękczacze potrójny/C500: 4800 litrów

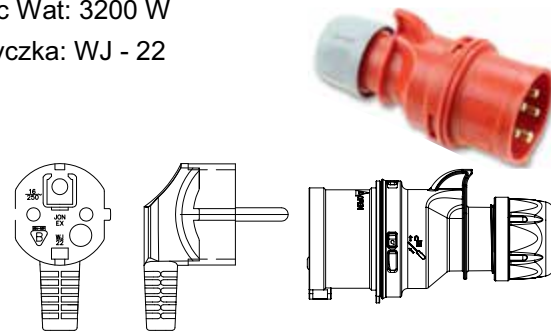
Wydajność zmiękczacze automatyczny: programowalna

### Wymagania dotyczące zasilania

Napięcie Volt: 220V-240V 50/60 Hz  
380V-415V 50/60 Hz

Moc Wat: 3200 W

Wtyczka: WJ - 22



Średnia konsumpcja dzienna wody dla tego urządzenia wynosi 18 litrów, co odpowiada 260 kawom przy 70 ml na porcję.

Podane wydajności wynikają z badań i obliczeń dla typowych zastosowań, warunków i typów urządzeń. Ze względu na wpływ zewnętrznych czynników (na przykład zmiennej jakości wody kranowej i / lub typu urządzenia) wartości te mogą być inne w rzeczywistości.

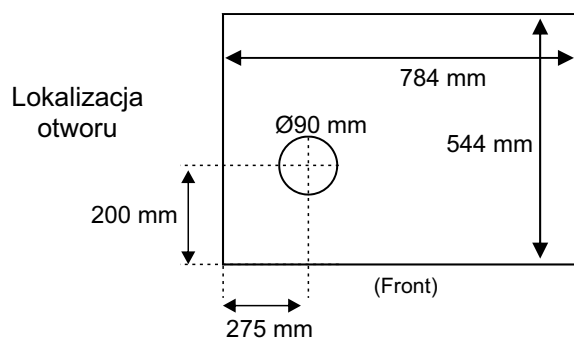
### Rozmiary i waga

Wysokość: 500 mm

Głębokość: 544 mm

Szerokość: 784 mm

Waga: 54 kg



### Wymagania - odpływ

Odpływ o średnicy minimum 35 mm w odległości max. 120 cm od urządzenia.

Ja, poniżej podpisany rozumiem, że miejsce instalacji urządzenia musi zostać przygotowane zgodnie z powyższymi wytycznymi, celem dokonania skutecznej instalacji urządzenia przez instalatora.

Brak odpowiedniego przygotowania miejsca instalacji może spowodować dodatkowe opłaty za usługę instalacji i koszty podróży oraz może spowodować dalsze opóźnienia w instalacji.

Imię i nazwisko: \_\_\_\_\_

Podpis: \_\_\_\_\_

Nazwa firmy: \_\_\_\_\_

Telefon: \_\_\_\_\_

Email: \_\_\_\_\_